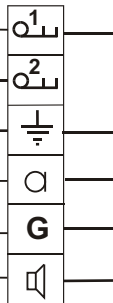
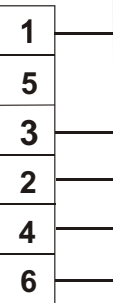




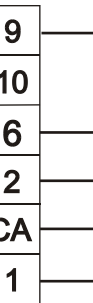
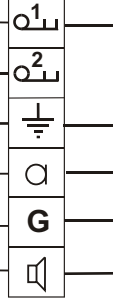
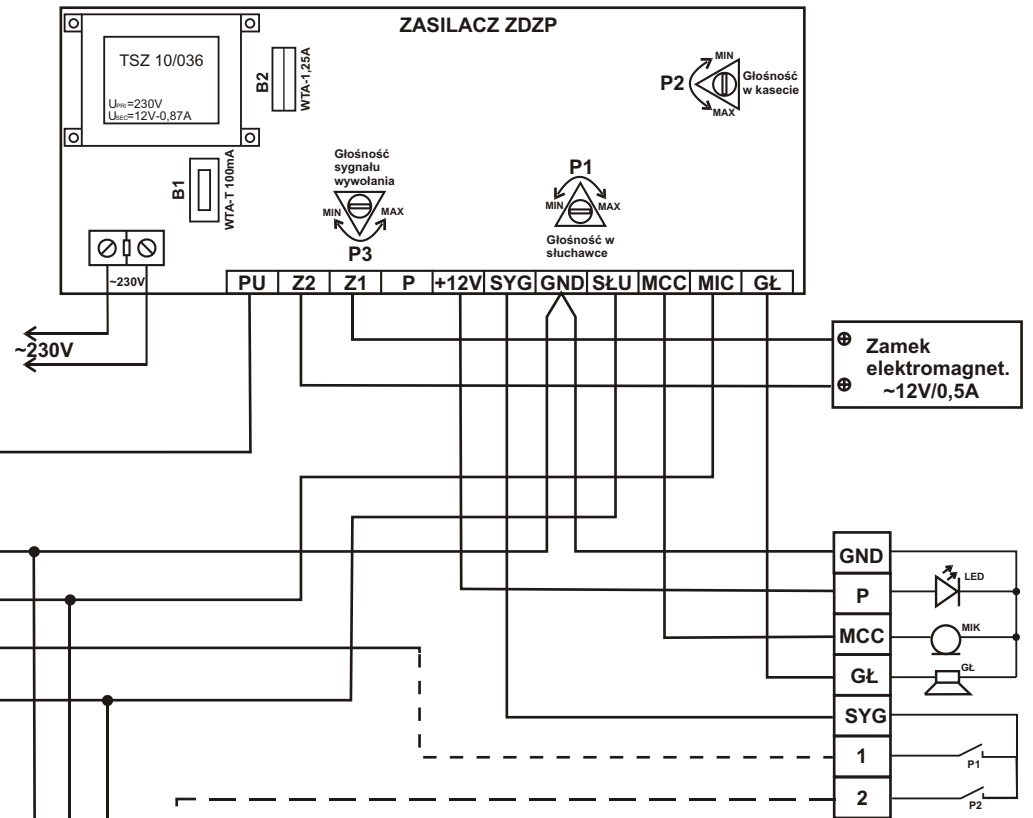


# TYP UNIFONU

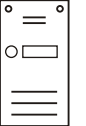
# SCHEMAT POŁĄCZEŃ ZASILACZA ZDZP

IKA	FERMAX	FARFISA	LASKOMEX	WEKTA	PROEL	URMET
<b>IKA</b>	<b>03584</b>	<b>PT-510 ST-720 KM-810W</b>	<b>LM-4 LF-3</b>	<b>TK-6 TK-2</b>	<b>PA-456</b>	<b>1131 1132 1133</b>
						
<p>Z1-zwora</p>	<p>W1-zwora</p>	<p>W1-zwora</p>	<p>wykonać zworę między 5 i 2. W unifonie TK-6 zaciski 7 i 8- dodatkowy przycisk</p>	<p>ZWORY: ZW1-zdjąć ZW2-założona. RG-regulacja głośności</p>	<p>1-słuchawka CA-wywołanie 2-mikrofon 6-masa 10-przycisk (zwarty do masy) 9-przycisk</p>	



**Opis wyprowadzeń w zasilaczu ZDZP:**  
**PU** - przycisk unifonu  
**Z2** - zamek elektromag.  
**Z1** - zamek elektromag.  
**P** - napięcie ~12V (względem zacisku Z1)  
**+12V**- zasilanie 12V niestabilizowane  
**SYG** - generator sygnału wywołania  
**GND** - masa  
**SŁU** - słuchawka unifonu  
**MCC** - mikrofon kasyety  
**MIC** - mikrofon unifonu  
**GŁ** - głośnik kasyety

**Opis wyprowadzeń w kasecie**  
**GND** -masa  
**P** -podświetlenie  
**MCC** -mikrofon  
**GŁ** -głośnik  
**SYG** -generator sygnału wywołania  
**1** -przycisk P1  
**2** -przycisk P2



**UWAGA:** Na rysunku układ wyprowadzeń w unifonach jest inny niż w rzeczywistości. Wykonując połączenia należy kierować się wyłącznie opisem wyprowadzeń.